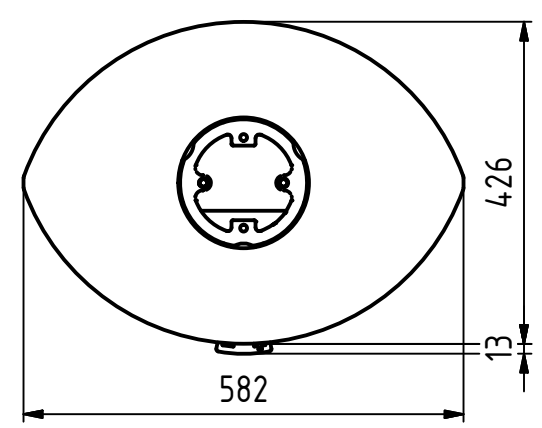


Central-secondary-tertiary AIR CONTROL Central AIR INTAKE-Ø100mm



FR



Musca FG

Performances déclarées

| | | |
|--|-------------------|-------|
| Puissance nominale | kW | 7,6 |
| Rendement | % | 75,1 |
| Consommation de carburant | kg/h | 2,3 |
| Débit massique de fumées | g/s | 7,3 |
| Température des fumées | °C | 312,7 |
| Poussée de cheminée minimal | Pa | 12 |
| Poids | kg | 160 |
| CO ₂ | % | 9,3 |
| Concentration poussières à O ₂ =13% | mg/m ³ | 38 |
| CO O ₂ =13% | mg/m ³ | 1063 |

Valeurs recommandées

| | | |
|--------------------------------------|------|-----|
| Gamme de puissance autorisé | kW | 5-8 |
| Maximal charge de carburant autorisé | kg/h | 2,4 |
| Diamètre du conduit de fumée minimal | mm | 150 |

Carburant recommandé

Bois

Classification d'efficacité énergétique

Normes certifiées

| | |
|--------------------|---|
| EN 13 240 | ● |
| ECODESIGN | ● |
| 1. BImSchV Stufe 2 | ● |
| 15a B-VG | - |

EN



Musca FG

General data

| | | |
|------------------------------|-------------------|-------|
| Nominal heat output | kW | 7,6 |
| Efficiency | % | 75,1 |
| Mass of the test fuel hourly | kg/h | 2,3 |
| Dry flue gases mass flow | g/s | 7,3 |
| Mean flue gas temperature | °C | 312,7 |
| Flue draught | Pa | 12 |
| Weight | kg | 160 |
| CO ₂ | % | 9,3 |
| Dust O ₂ =13% | mg/m ³ | 38 |
| CO O ₂ =13% | mg/m ³ | 1063 |

Recommended values

| | | |
|---|------|-----|
| Reg.output | kW | 5-8 |
| Max. mass of the test fuel fired hourly | kg/h | 2,4 |
| Flue gas connector diameter | mm | 150 |

Recommended fuel type

Wood

Energy class

A green arrow pointing to the left, containing the white letter 'A', indicating the energy class.

Meets requirement values for

| | |
|--------------------|---|
| EN 13 240 | ● |
| ECODESIGN | ● |
| 1. BImSchV Stufe 2 | ● |
| 15a B-VG | - |

DE



Musca FG

Nominalwerte

| | | |
|--|-------------------|-------|
| Nennleistung | kW | 7,6 |
| Wirkungsgrad | % | 75,1 |
| Brennstoffverbrauch | kg/Std. | 2,3 |
| Massendurchfluss von trockenen Abgasen | g/s | 7,3 |
| Durchschnittliche Abgastemperatur | °C | 312,7 |
| Förderdruck | Pa | 12 |
| Gewicht | kg | 160 |
| CO ₂ | % | 9,3 |
| Staub O ₂ =13% | mg/m ³ | 38 |
| CO O ₂ =13% | mg/m ³ | 1063 |

Empfohlene Werte

| | | |
|-------------------------------|------|-----|
| Erlaubter Leistungsbereich | kW | 5-8 |
| Max. erlaubte Holzzuladung | kg/h | 2,4 |
| Minimaler Rauchgasdurchmesser | mm | 150 |

Empfohlener Brennstoff

Holz



Prüfungen

| | |
|--------------------|---|
| EN 13 240 | ● |
| ECODESIGN | ● |
| 1. BImSchV Stufe 2 | ● |
| 15a B-VG | - |

Musca FG

Jmenovité hodnoty

| | | |
|---------------------------|-------------------|-------|
| Jmenovitý výkon | kW | 7,6 |
| Účinnost | % | 75,1 |
| Dávka paliva | kg/h | 2,3 |
| Hmotnostní průtok spalin | g/s | 7,3 |
| Průměrná teplota spalin | °C | 312,7 |
| Tah komína | Pa | 12 |
| Hmotnost | kg | 160 |
| CO ₂ | % | 9,3 |
| Prach O ₂ =13% | mg/m ³ | 38 |
| CO O ₂ =13% | mg/m ³ | 1063 |

Doporučené hodnoty

| | | |
|---------------------------------|------|-----|
| Povolený rozsah výkonu | kW | 5-8 |
| Maximální povolená dávka paliva | kg/h | 2,4 |
| Minimální průměr kouřovodu | mm | 150 |

Doporučené palivo

Dřevo

Třída energetické účinnosti

Splněné normy

| | |
|--------------------|---|
| EN 13 240 | • |
| ECODESIGN | • |
| 1. BImSchV Stufe 2 | • |
| 15a B-VG | - |