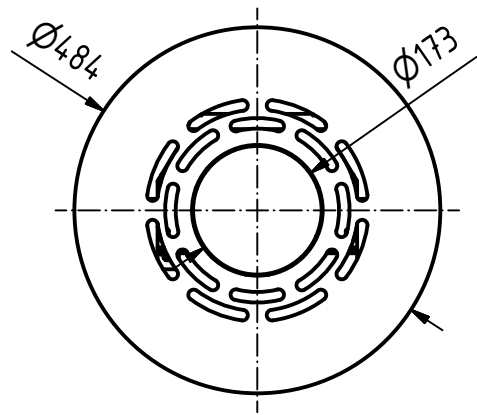


Central AIR INTAKE - Ø100mm

Central - secondary - tertiary AIR CONTROL



FR



Carina S

Performances déclarées

Puissance nominale	kW	6,14
Rendement	%	81,7
Consommation de carburant	kg/h	1,72
Débit massique de fumées	g/s	5,1
Température des fumées	°C	256,5
Poussée de cheminée minimal	Pa	12
Poids	kg	135
CO ₂	%	10,13
Concentration poussières à O ₂ =13%	mg/m ³	34
CO O ₂ =13%	mg/m ³	924

Valeurs recommandées

Gamme de puissance autorisé	kW	4-7
Maximal charge de carburant autorisé	kg/h	2,1
Diamètre du conduit de fumée minimal	mm	150

Carburant recommandé

Bois

Classification d'efficacité énergétique

A green arrow pointing to the left with the text 'A+' inside it, indicating the energy efficiency class.

Normes certifiées

EN 13 240	•
ECODESIGN	•
1. BImSchV Stufe 2	•
15a B-VG	•

EN



Carina S

General data

Nominal heat output	kW	6,14
Efficiency	%	81,7
Mass of the test fuel hourly	kg/h	1,72
Dry flue gases mass flow	g/s	5,1
Mean flue gas temperature	°C	256,5
Flue draught	Pa	12
Weight	kg	135
CO ₂	%	10,13
Dust O ₂ =13%	mg/m ³	34
CO O ₂ =13%	mg/m ³	924

Recommended values

Reg.output	kW	4-7
Max. mass of the test fuel fired hourly	kg/h	2,1
Flue gas connector diameter	mm	150

Recommended fuel type

Wood

Energy class

A green arrow pointing to the left with the text "A+" inside it, indicating the energy class.

Meets requirement values for

EN 13 240	•
ECODESIGN	•
1. BImSchV Stufe 2	•
15a B-VG	•

DE



Carina S

Nominalwerte

Nennleistung	kW	6,14
Wirkungsgrad	%	81,7
Brennstoffverbrauch	kg/Std.	1,72
Massendurchfluss von trockenen Abgasen	g/s	5,1
Durchschnittliche Abgastemperatur	°C	256,5
Förderdruck	Pa	12
Gewicht	kg	135
CO ₂	%	10,13
Staub O ₂ =13%	mg/m ³	34
CO O ₂ =13%	mg/m ³	924

Empfohlene Werte

Erlaubter Leistungsbereich	kW	4-7
Max. erlaubte Holzzuladung	kg/h	2,1
Minimaler Rauchgasdurchmesser	mm	150

Empfohlener Brennstoff

Holz



Prüfungen

EN 13 240	•
ECODESIGN	•
1. BImSchV Stufe 2	•
15a B-VG	•

Carina S

Jmenovité hodnoty

Jmenovitý výkon	kW	6,14
Účinnost	%	81,7
Dávka paliva	kg/h	1,72
Hmotnostní průtok spalin	g/s	5,1
Průměrná teplota spalin	°C	256,5
Tah komína	Pa	12
Hmotnost	kg	135
CO ₂	%	10,13
Prach O ₂ =13%	mg/m ³	34
CO O ₂ =13%	mg/m ³	924

Doporučené hodnoty

Povolený rozsah výkonu	kW	4-7
Maximální povolená dávka paliva	kg/h	2,1
Minimální průměr kouřovodu	mm	150

Doporučené palivo

Dřevo

Třída energetické účinnosti



Splněné normy

EN 13 240	•
ECODESIGN	•
1. BImSchV Stufe 2	•
15a B-VG	•